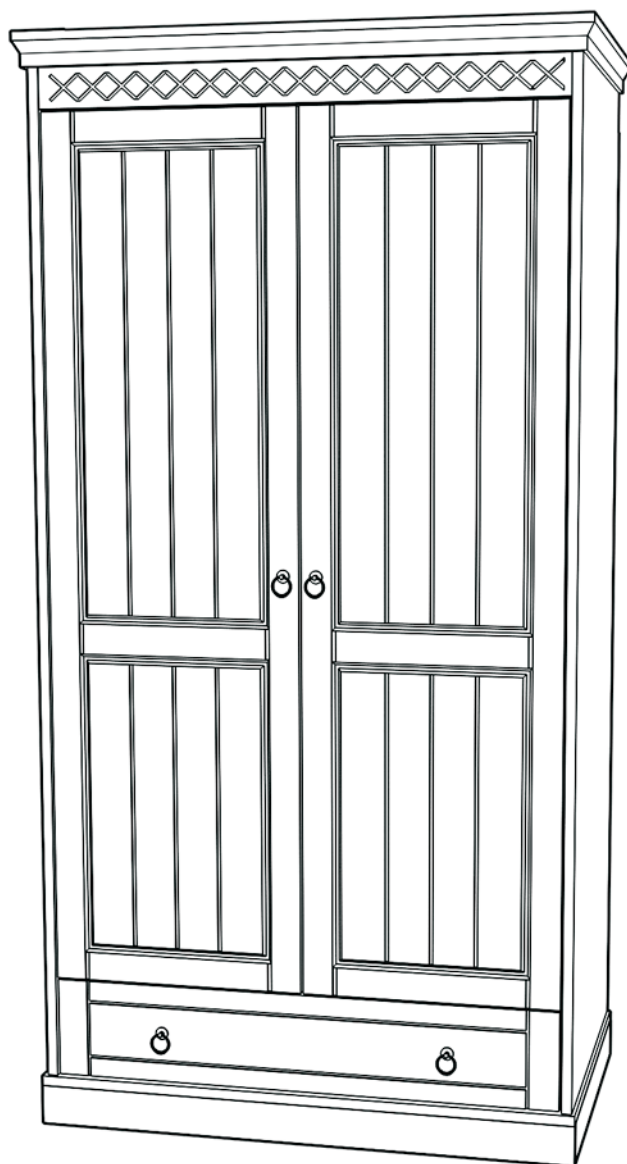


# ДАНИЯ

Шкаф 2-створчатый

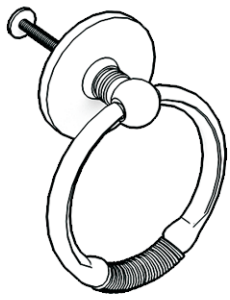


 **TIMBERICA**

**RU** Инструкция по сборке

**EN** Assembly instruction

**FI** Koontaohje



1022  
**4**



1004  
**28**



1038  
**80**



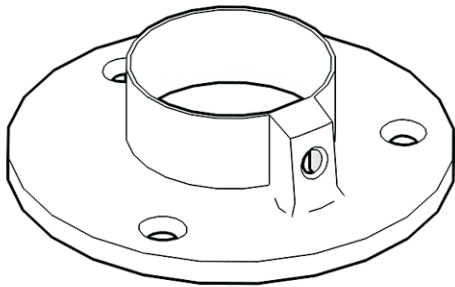
1028  
**40**



1027  
**40**



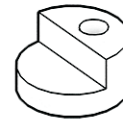
1006  
**58**



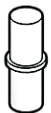
1047  
**2**



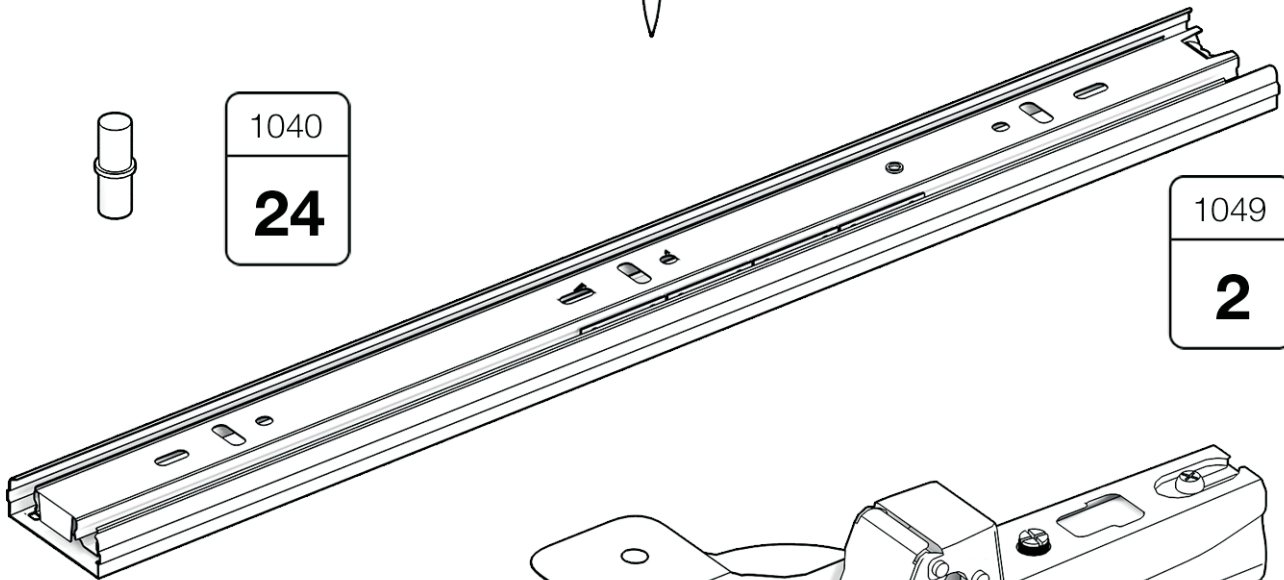
1008  
**4**



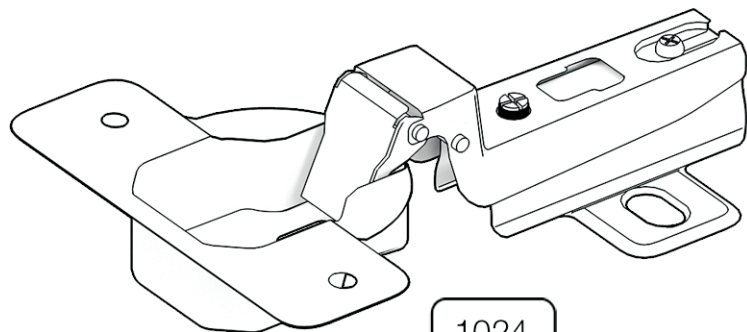
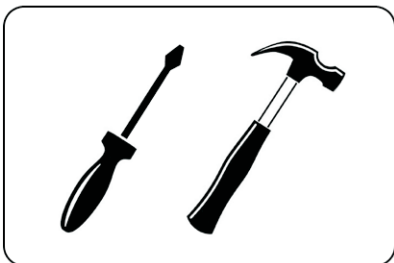
1039  
**32**



1040  
**24**

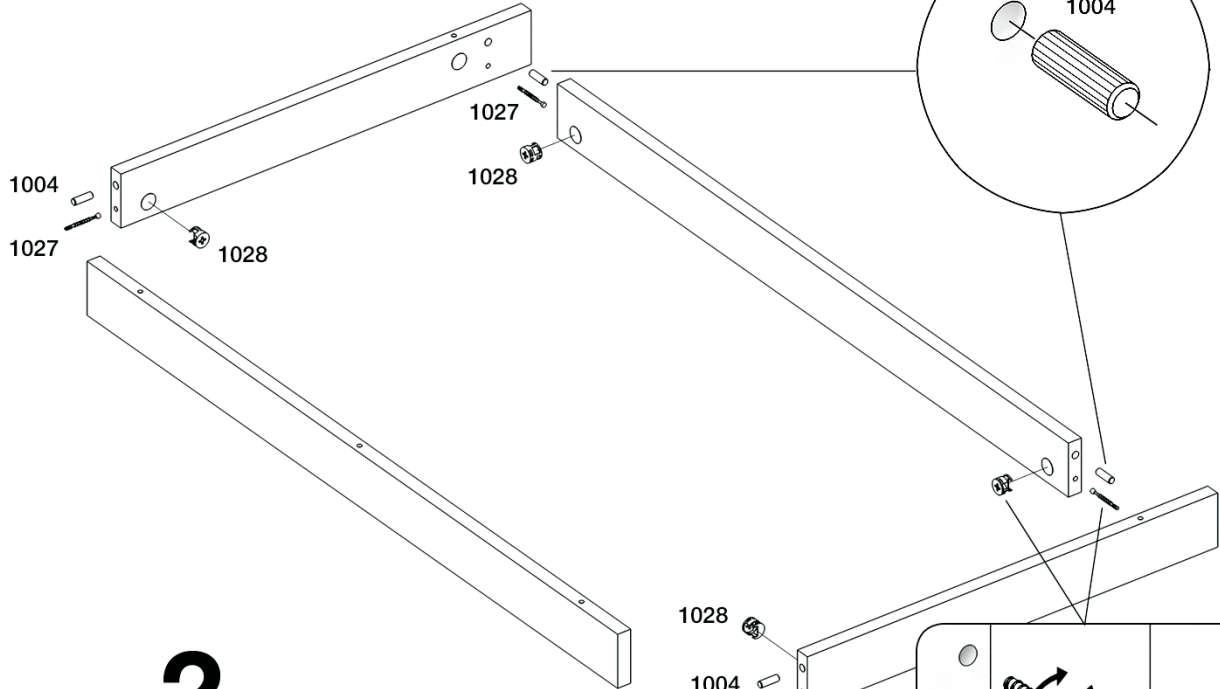


1049  
**2**

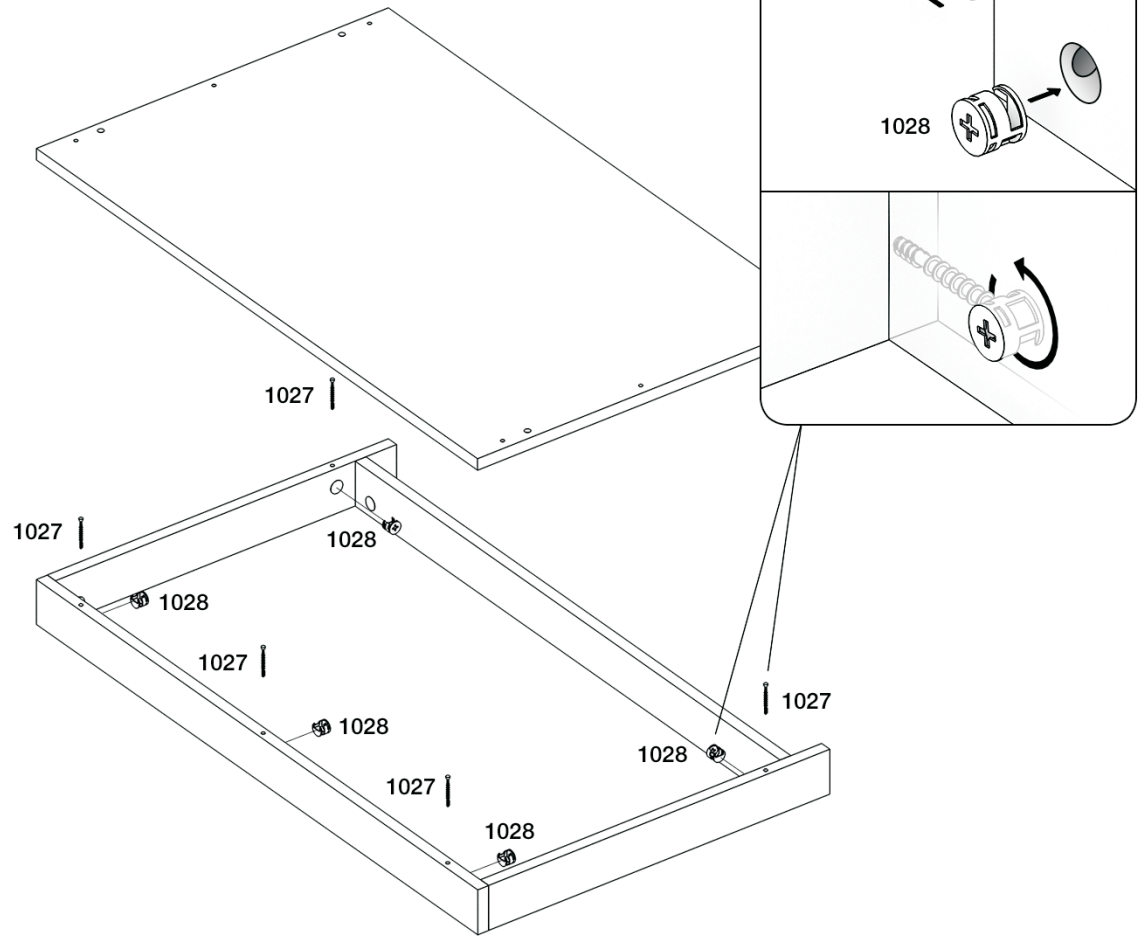


1024  
**6**

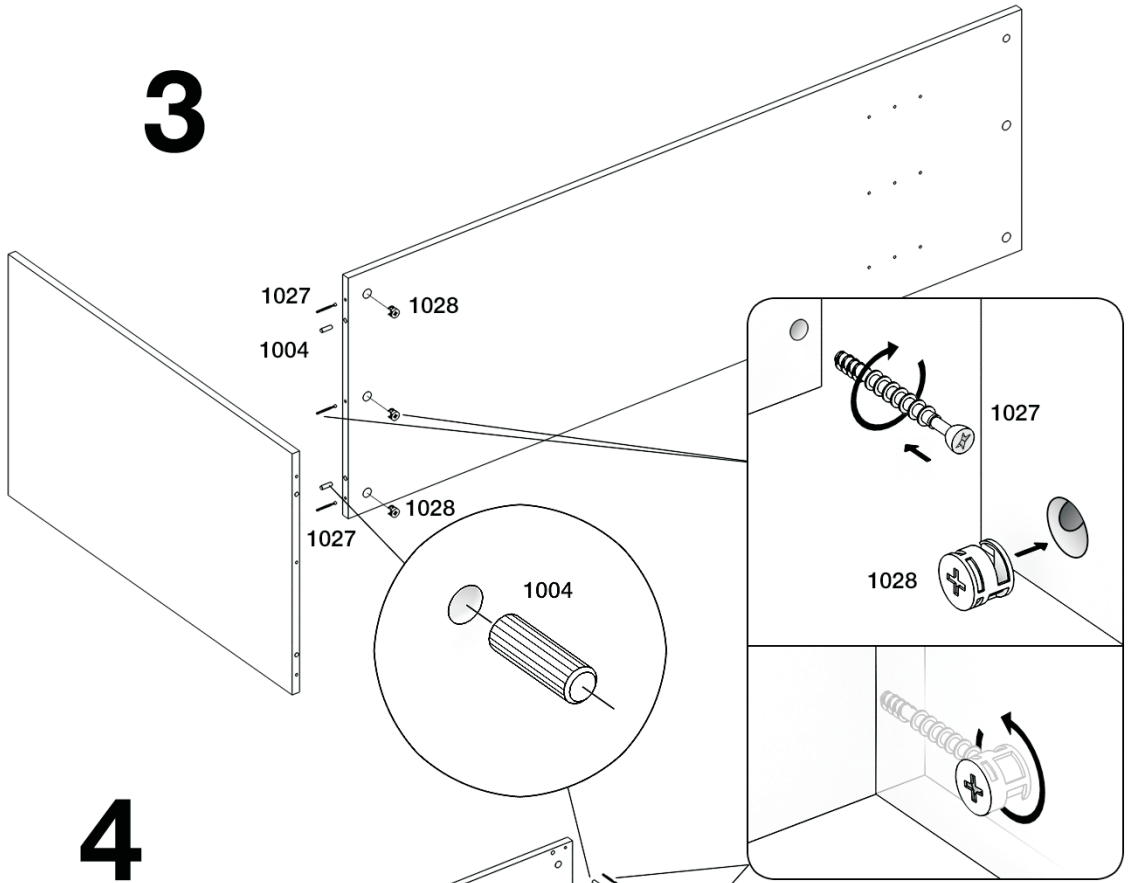
# 1



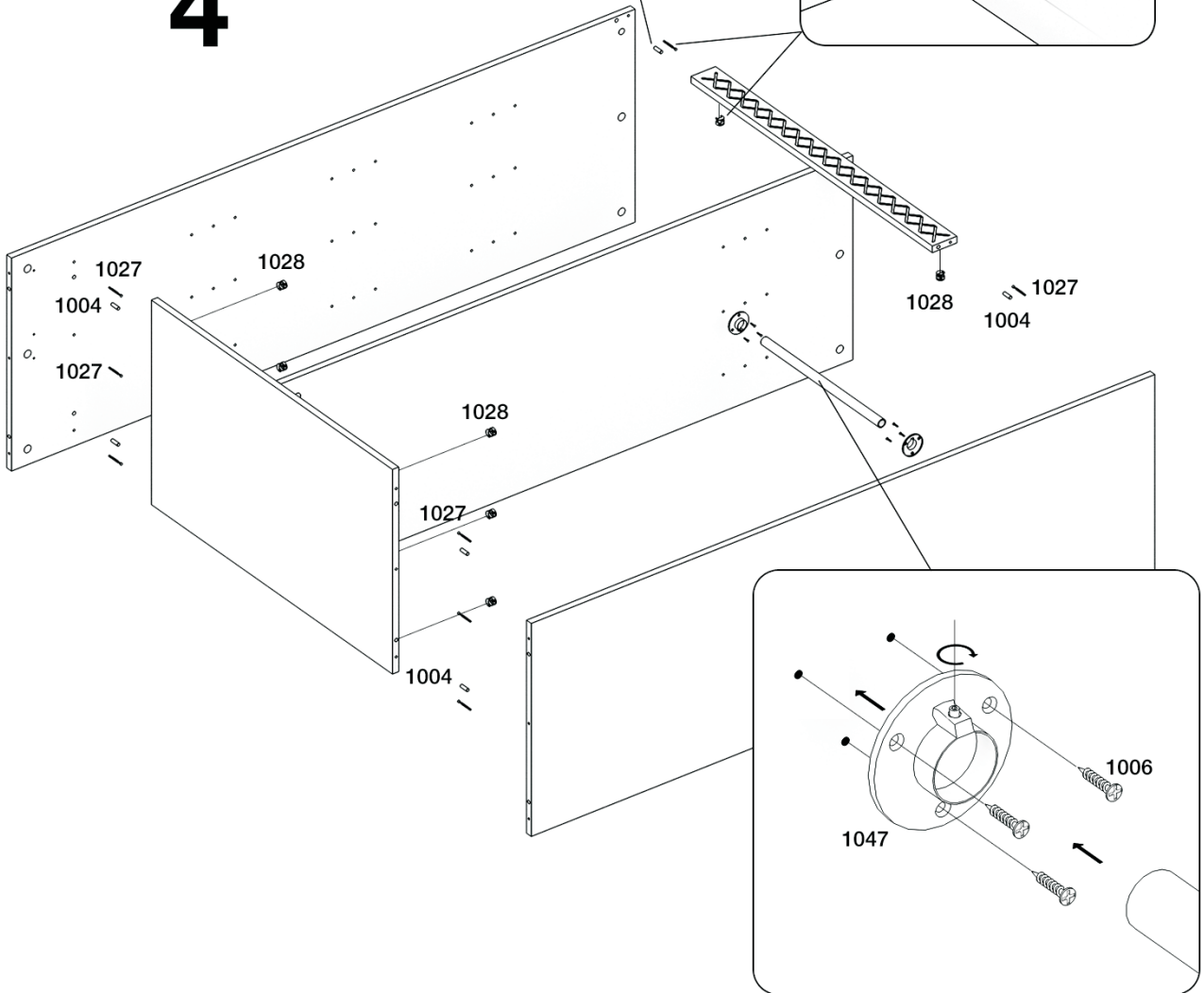
# 2

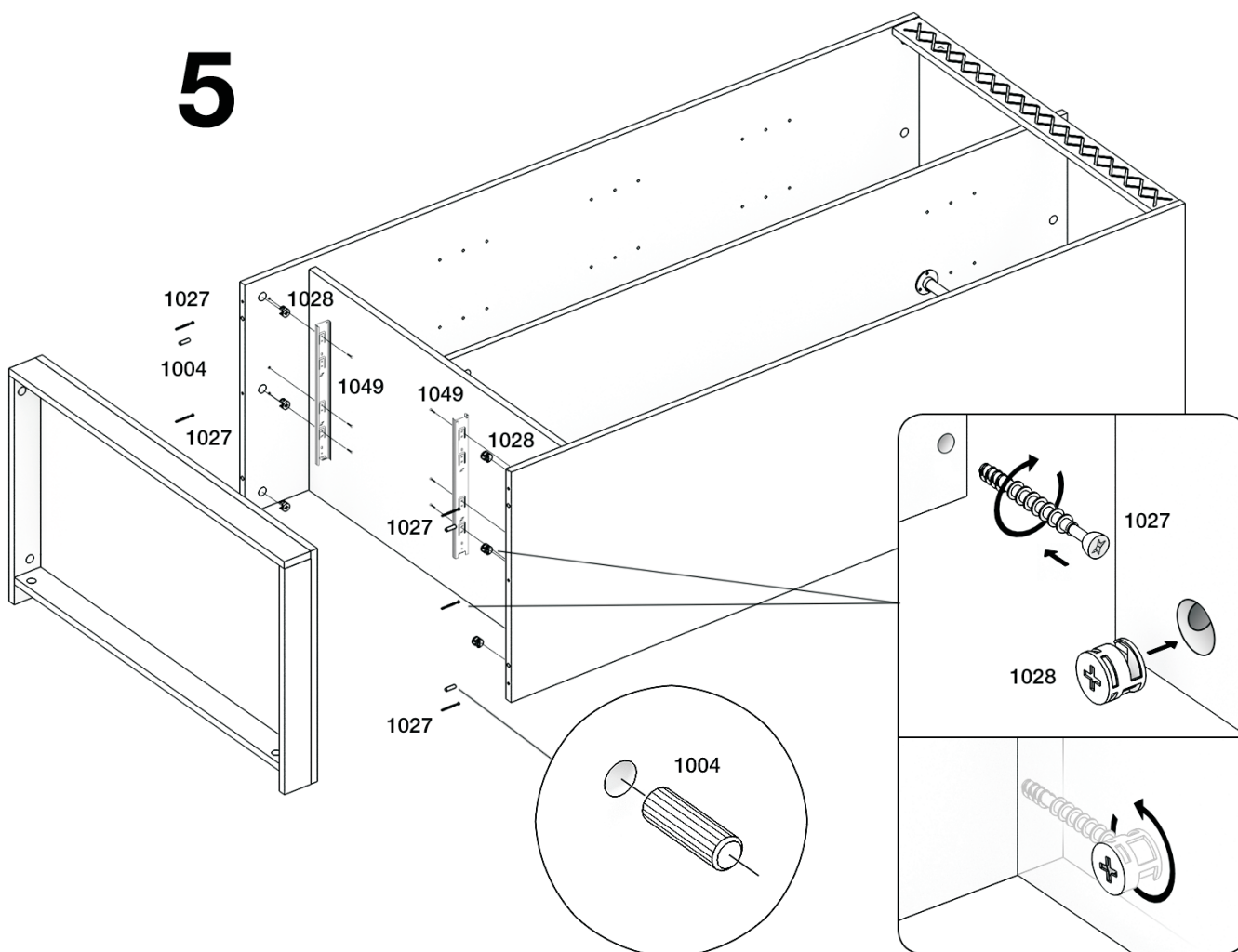
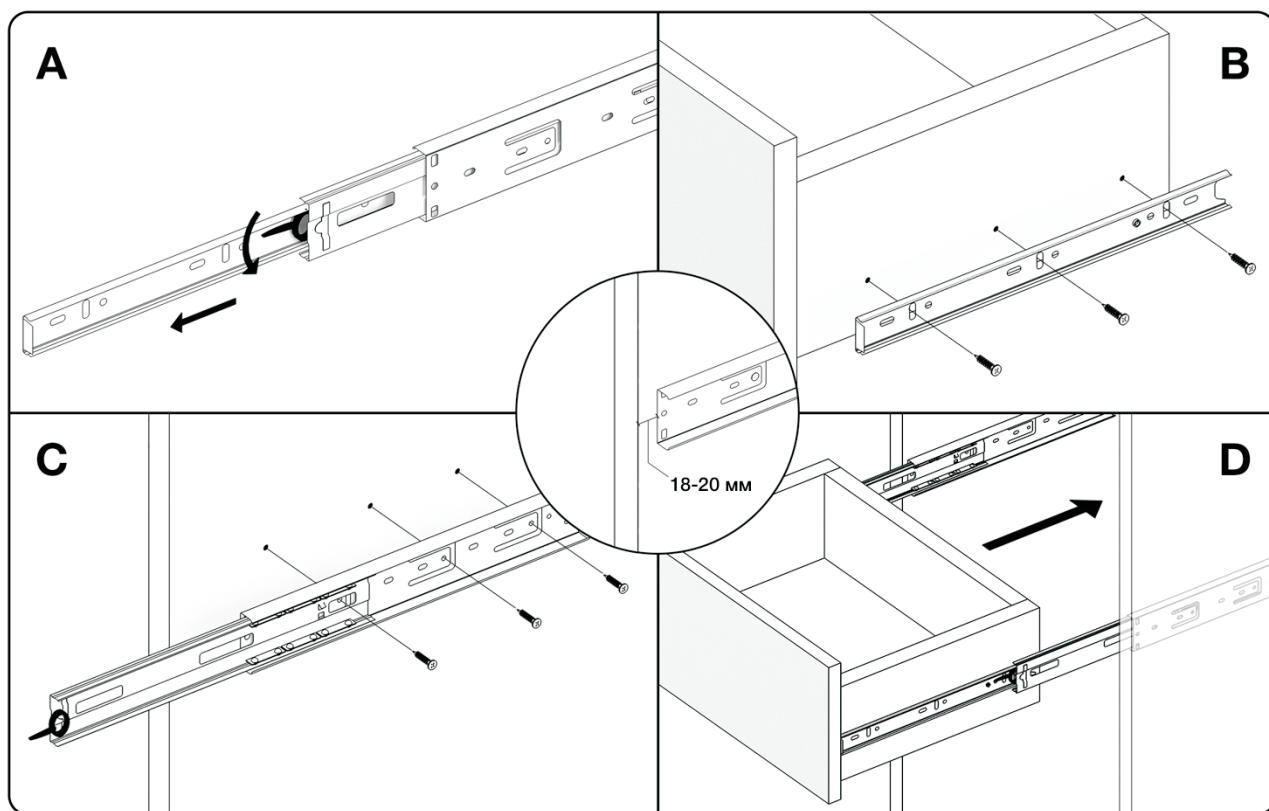


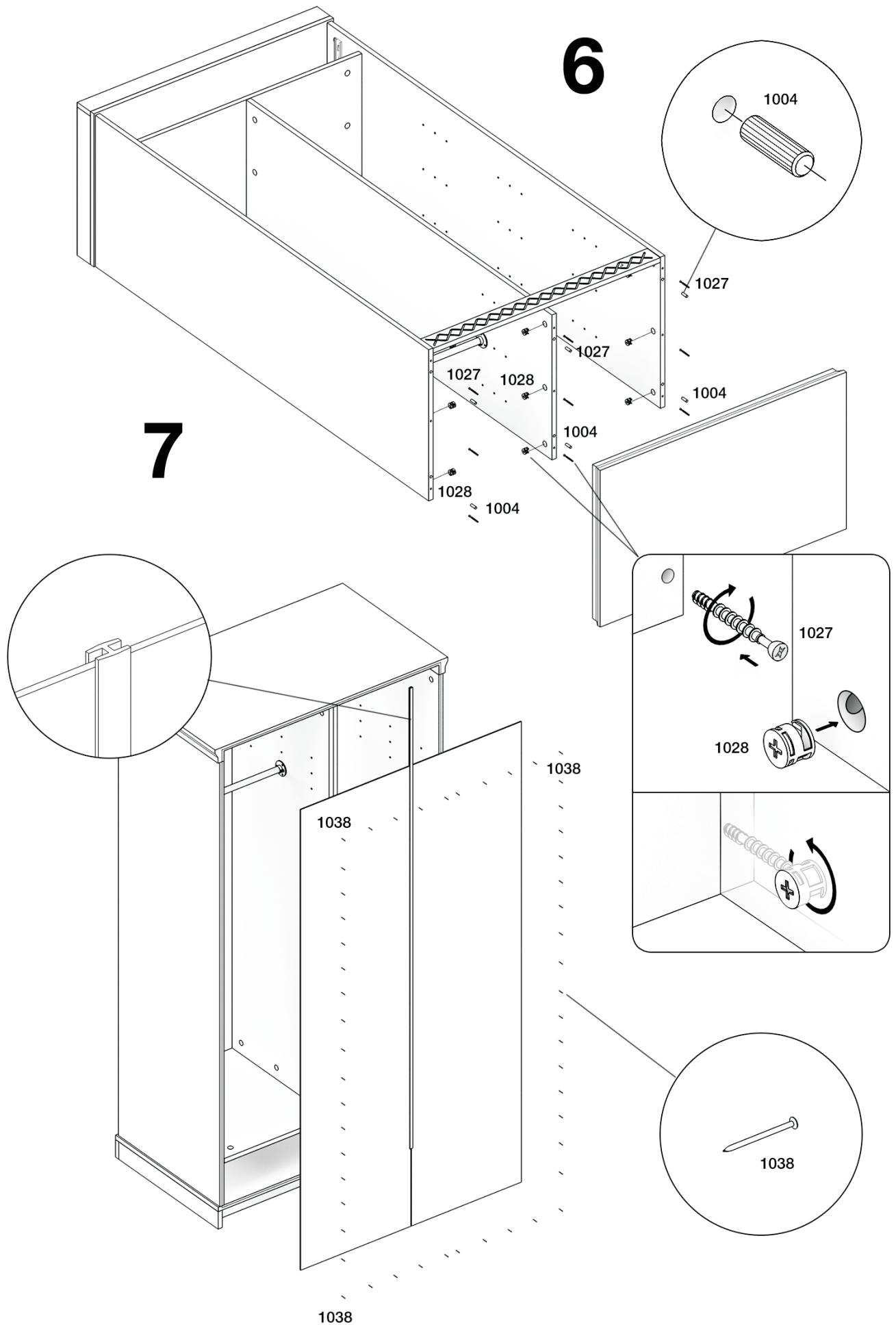
3

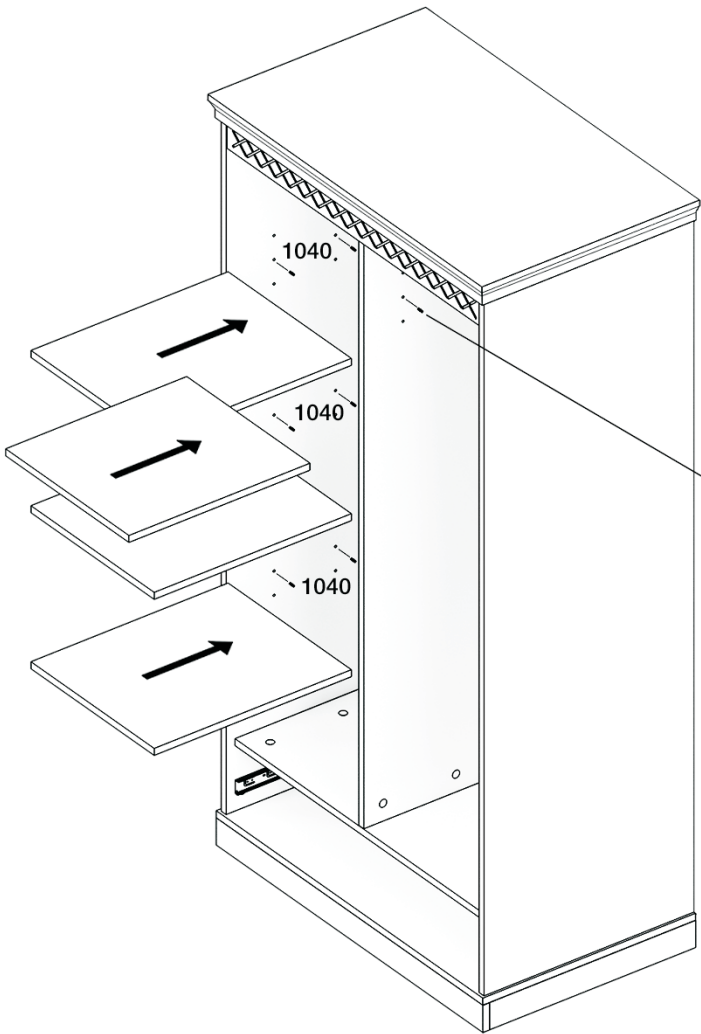


4



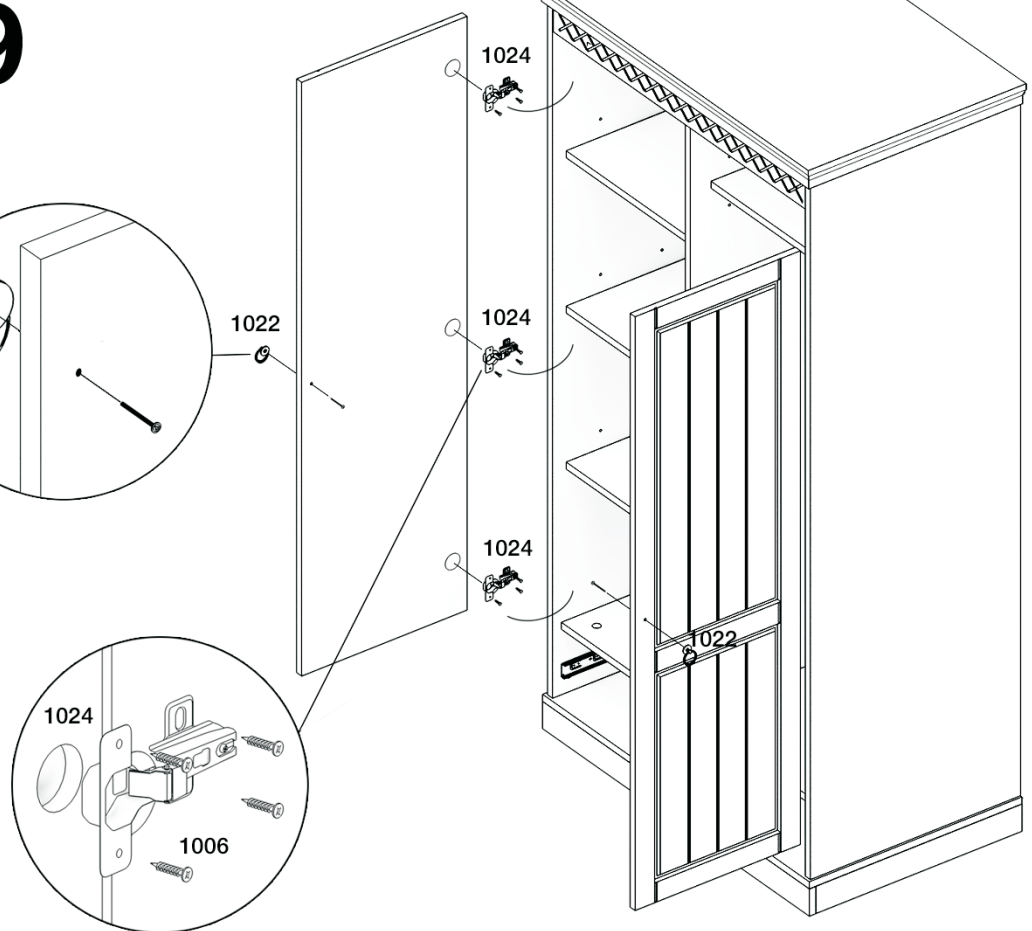
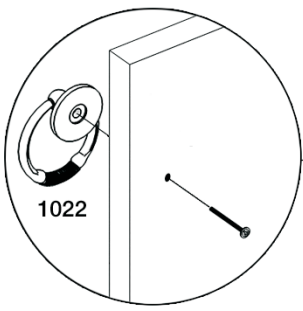


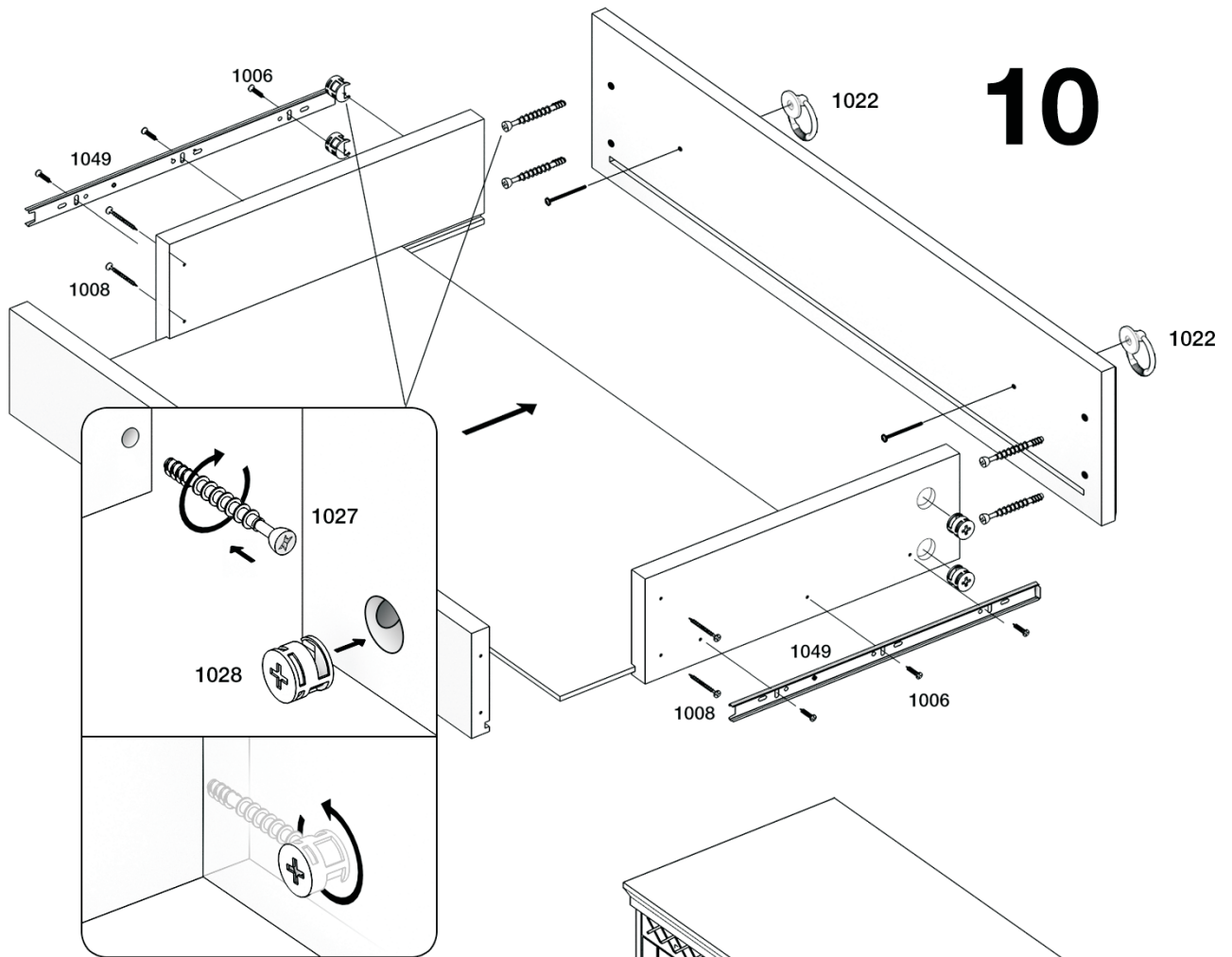




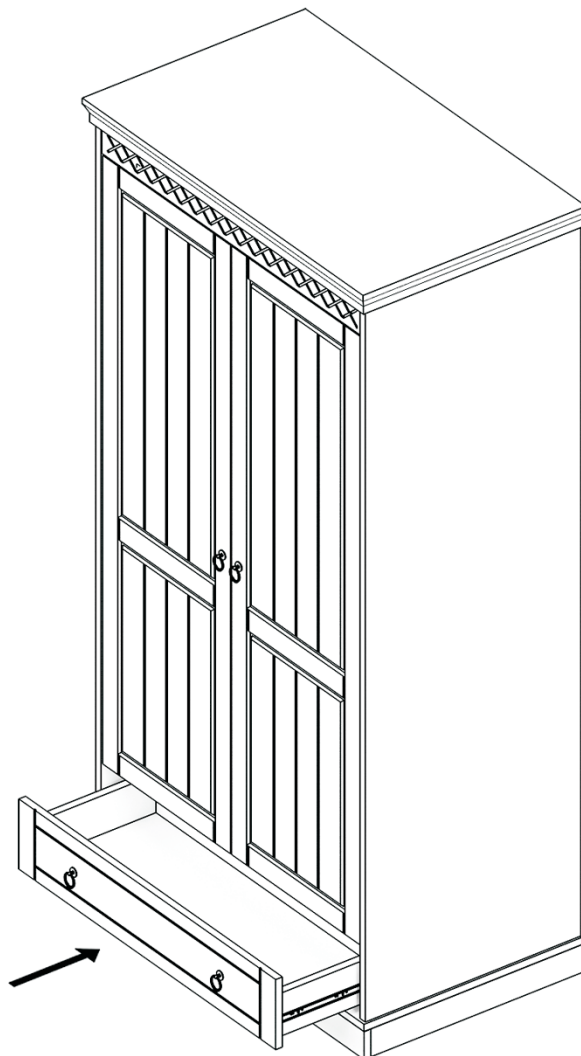
8

9





11



7/8



